



> Sistemas de captación y accesorios

> Pararrayos con dispositivo de cebado

> Ficha de producto

DAT CONTROLER® PLUS / DAT CONTROLER® PLUS REMOTE

> Descripción general

Los pararrayos **DAT CONTROLER® PLUS** disponen de las mayores garantías de funcionamiento:



CERTIFICACIÓN DE PRODUCTO AENOR N° 058/000003:

- Resistencia a condiciones ambientales extremas certificada (Ensayo niebla salina y atmósfera húmeda sulfurosa).
- Corriente soportada certificada: 100 kA (10/350 µs).
- Tiempo de avance en el cebado ΔT certificado (Anexo C, UNE 21186: 2011).

CERTIFICADO DE FUNCIONAMIENTO EN CONDICIONES DE LLUVIA

- Aislamiento superior al 95%, conforme UNE 60060-1:2012.

DAT CONTROLER® PLUS REMOTE posee las mismas prestaciones que el **DAT CONTROLER® PLUS** pero además dispone de **un emisor y un receptor** destinados a verificar e informar sobre el estado del cabezal:

- Alcance hasta 50 m.
- Comunicación por radiofrecuencia (RF).
- Sistema totalmente autónomo gracias a paneles solares.
- Resistencia a condiciones ambientales extremas certificada (Ensayo niebla salina y atmósfera húmeda sulfurosa).
- Corriente soportada certificada: 100 kA (10/350 µs).

EMISOR REMOTE

- Resistencia a condiciones ambientales extremas certificada (Ensayo niebla salina y atmósfera húmeda sulfurosa).
- Corriente soportada certificada: 100 kA (10/350 µs).
- Aislamiento superior al 95%, conforme UNE 60060-1:2012.

DAT CONTROLER® PLUS:

Ref.	Modelo	ΔT
AT-1515	DAT CONTROLER® PLUS 15	15µs
AT-1530	DAT CONTROLER® PLUS 30	30µs
AT-1545	DAT CONTROLER® PLUS 45	45µs
AT-1560	DAT CONTROLER® PLUS 60	60µs

DAT CONTROLER® PLUS REMOTE:

Ref.	Modelo	ΔT
AT-2515	DAT CONTROLER® PLUS 15 REMOTE	15µs
AT-2530	DAT CONTROLER® PLUS 30 REMOTE	30µs
AT-2545	DAT CONTROLER® PLUS 45 REMOTE	45µs
AT-2560	DAT CONTROLER® PLUS 60 REMOTE	60µs





➤ DAT CONTROLLER® PLUS / DAT CONTROLLER® PLUS REMOTE

EXIGENCIAS NORMATIVAS

Conformidad norma UNE 21.186:2011 "Pararrayos con dispositivo de cebado"

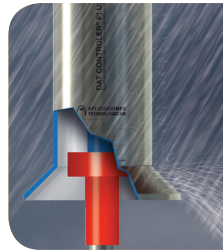
- Ensayo niebla salina ✓
- Ensayo atmósfera húmeda sulfurosa ✓
- Ensayo de corriente soportada 100KA (10/350µs) ✓
- Ensayo de tiempo de avance ΔT ✓

MÁS ALLÁ DE LAS NORMAS: CARACTERÍSTICAS ADICIONALES



Marca N de AENOR

- Cumplimiento RP 058 de AENOR para pararrayos con dispositivo de cebado ✓
- Toma de muestras anual por técnico de AENOR ✓
- Ensayos en laboratorios oficiales e independientes ✓



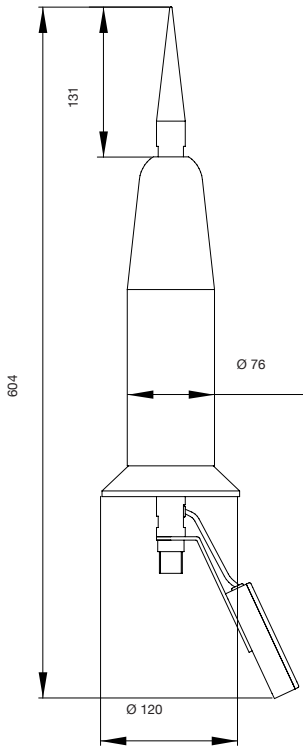
Funcionamiento en condiciones de lluvia (aislamiento superior al 95%)

Ensayo conforme UNE 60060-1:2012 ✓

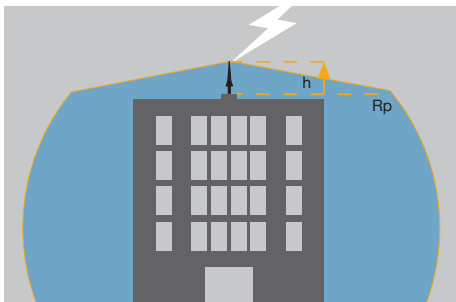
El diseño patentado del DAT CONTROLLER® PLUS impide que la lluvia ponga en contacto la carcasa metálica a potencial eléctrico atmosférico (en azul) con el eje metálico a potencial de tierra (en rojo). ✓

Verificación del estado del cabezal

In situ (DAT CONTROLLER PLUS) ✓
De forma remota (DAT CONTROLLER PLUS REMOTE) ✓



➤ Características técnicas



Material:	Acero inoxidable AISI 316L
Peso:	3,8kg
Sellos de calidad:	Certificado de producto N de AENOR
Estanqueidad:	IP67
Temperatura de trabajo:	-25°C a 88°C
Tipo de dispositivo de cebado:	Electropulsante (emisor de impulsos)
Aislante interno:	Resina de poliuretano
Fijación:	Rosca macho M20
Normativa:	UNE21186:2011; NFC17102:2011; NP 4426:2013

➤ Radios de protección en metros (Rp) DAT CONTROLLER® PLUS y DAT CONTROLLER® PLUS REMOTE

NP* →	NIVEL I				NIVEL 2				NIVEL 3				NIVEL 4				
Ref. →	AT-1515	AT-1530	AT-1545	AT-1560	AT-1515	AT-1530	AT-1545	AT-1560	AT-1515	AT-1530	AT-1545	AT-1560	AT-1515	AT-1530	AT-1545	AT-1560	
h (m)	2	13	19	25	31	15	22	28	35	18	25	32	39	20	28	36	43
	4	25	38	51	63	30	44	57	69	36	51	64	78	41	57	72	85
	6	32	48	63	79	38	55	71	87	46	64	81	97	52	72	90	107
	8	33	49	64	79	39	56	72	87	47	65	82	98	54	73	91	108
	10	34	49	64	79	40	57	72	88	49	66	83	99	56	75	92	109
	20	35	50	65	80	44	59	74	89	55	71	86	102	63	81	97	113
60	35	50	65	80	45	60	75	90	60	75	90	105	75	90	105	120	

Calculados según el Código Técnico de Edificación (CTE) y la norma UNE 21186:2011 y NFC 17102:2011.
(*) Nivel de protección (NP)